



ОБЛУЧАТЕЛЬ УЛЬТРАФИОЛЕТОВЫЙ
ОУФВ-02 "Солнышко"
Руководство по эксплуатации
ИЕСУ. 941552.002-02 РЭ

1 НАЗНАЧЕНИЕ

Облучатель ультрафиолетовый ОУФв-02 "Солнышко" (далее - облучатель) предназначен для местного и внутрисполостного облучения в эффективном спектральном диапазоне излучения 240 – 320 нм при инфекционных, инфекционно-аллергических, воспалительных, посттравматических заболеваниях и повреждениях в лечебных и лечебно-профилактических учреждениях (стационарах, поликлиниках, санаториях, профилакториях и др.), а также в домашних условиях.

2 ОБЩИЕ СВЕДЕНИЯ

2.1 При покупке облучателя требуйте проверки его работоспособности.

Проверку работоспособности проводите с соблюдением мер безопасности, указанных в настоящем руководстве.

2.2 Убедитесь в том, что в гарантийном талоне на облучатель поставлен штамп магазина или продавца.

2.3 При направлении облучателя на гарантийный ремонт изготовителю, убедитесь, что все необходимые графы гарантийного талона заполнены.

2.4 Помните, что при утере гарантийного талона вы лишаетесь права на гарантийный ремонт.

2.5 Проверьте комплектность облучателя.

2.6 Перед началом эксплуатации облучателя внимательно ознакомьтесь с руководством по эксплуатации.

1.7 Облучатель должен эксплуатироваться при температуре окружающей среды от 10 °С до 35 °С и относительной влажности не более 80 % при температуре 25 °С.

1.8 Облучатель ультрафиолетовый ОУФв-02 "Солнышко" зарегистрирован в МЗ РФ, сертифицирован и декларирован:

Место для внесения сведений о государственной регистрации, сертификации и декларирования
медицинского изделия

3 ОСНОВНЫЕ ТЕХНИЧЕСКИЕ ДАННЫЕ

3.1 Напряжение питания 220 В частотой 50 Гц.

3.2 Потребляемая мощность от сети питания не более 300 ВА.

3.3 Облученность в эффективном спектральном диапазоне соответствует таблице 1.

Таблица 1 – Облученность изделия

Вид облучения	Номинальное значение, Вт/м ²
1 При общем облучении на расстоянии 0,5м от облучаемой поверхности	не более 2,0
2 При локальном облучении на срезе тубуса Ø5мм	не менее 1,6
3 При локальном облучении на срезе тубуса Ø15мм	не менее 2,0
4 При локальном облучении на срезе тубуса 60°	не менее 2,2

3.4 Габаритные размеры 260x140x130 мм;

3.5 Масса не более 1,0 кг;

3.7 Облучатель обеспечивает работу в течение 8 ч в сутки в циклическом режиме - 30 мин работа – 15 мин перерыв (без тубуса и выдвижного экрана) и 15 мин работа – 15 мин перерыв (с тубусом и выдвижным экраном).

3.8 По электробезопасности облучатель относится к классу защиты II тип ВФ ГОСТ Р 50267.0-92.

3.9 По электромагнитной совместимости облучатель соответствует ГОСТ Р МЭК 60601-1-2-2014, ГОСТ CISPR 15-2014.

Руководство и декларация изготовителя по помехоэмиссии и помехоустойчивости облучателя приведены в приложении Б.

4 КОМПЛЕКТ ПОСТАВКИ

4.1 Комплект поставки облучателя должен соответствовать таблице 2.

Таблица 2 – Комплект поставки

Наименование	Кол.
1 Облучатель ультрафиолетовый ОУФВ-02 «Солнышко»	1
2 Тубус с выходным отверстием Ø5мм	1
3 Тубус с выходным отверстием Ø15мм	1
4 Тубус с выходным отверстием под углом 60°	1
5 Очки защитные открытые ОЗ7 Универсал Титан	1
6 Руководство по эксплуатации	1
7 Биодозиметр	1
8 Инструкция по применению	1

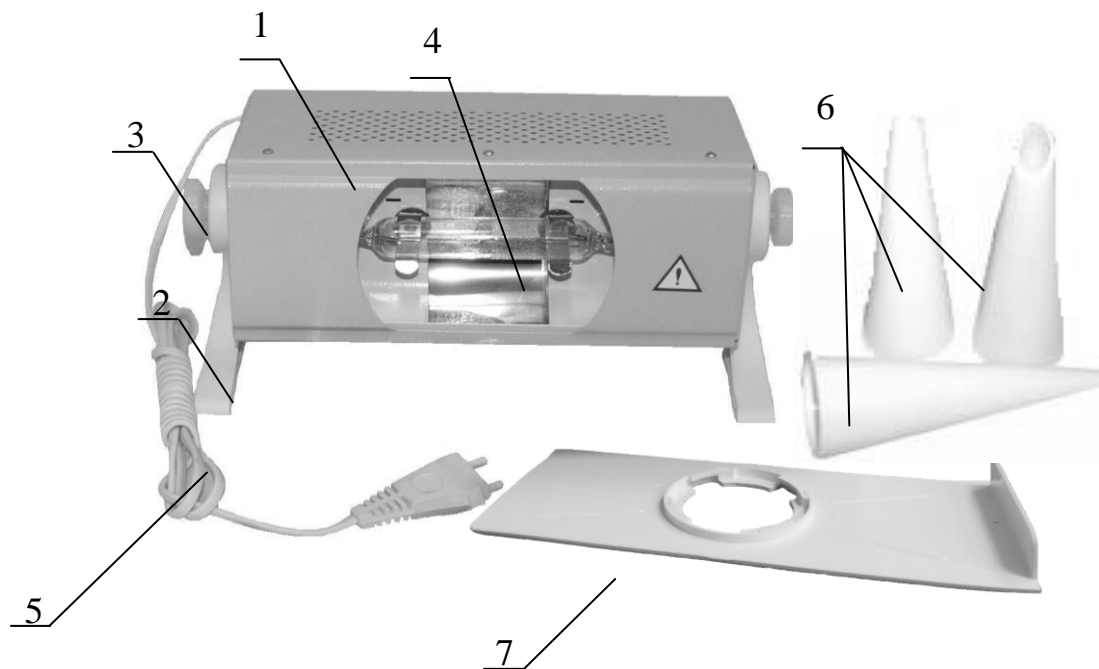
Примечание: В комплект поставки вместо очков защитных открытых ОЗ7 Универсал Титан могут вкладываться очки детские защитные ИЕСУ.305124.001.

5 КОНСТРУКЦИЯ

5.1 Внешний вид облучателя представлен на рисунке 1. Облучатель конструктивно выполнен в металлическом корпусе (1), в котором установлена УФ- лампа (4), являющаяся источником ультрафиолетового излучения.

5.2 Корпус с помощью двух фиксирующих ручек (3) крепится к подставке (2), что обеспечивает возможность установки корпуса в нужном для проведения процедуры положении.

5.3 УФ-лампа с лицевой стороны корпуса закрыта выдвижным экраном (7) с отверстием для крепления в нем сменных тубусов (6).



1 - корпус

2 - подставка

3 - ручка крепления корпуса

4 – УФ-лампа

5 - шнур питания

6 - тубус

7 – выдвижной экран

Рисунок 1 - Внешний вид облучателя ОУФв - 02 "Солнышко".

6 МЕРЫ БЕЗОПАСНОСТИ ПРИ РАБОТЕ С ОБЛУЧАТЕЛЕМ

6.1 При работе с облучателем следует принимать строгие меры предосторожности, т.к. ультрафиолетовые лучи биологически весьма активны и могут нанести серьезный вред как пациенту, так и лицам, обслуживающим изделие.

6.2 Избыточное облучение ультрафиолетовыми лучами от прибора может вызвать ожоги кожных покровов и нарушение зрения.

6.3 Облучение пациента должно производиться только по назначению врача.

6.4 Перед началом проведения лечебной процедуры необходимо надеть защитные очки. Работа с включенным облучателем без защитных очков запрещается.

6.5 Некоторые лекарственные препараты и косметические препараты могут увеличивать чувствительность кожи.

6.6 Прежде, чем убрать прибор на хранение, дайте ему остыть в течение 15 мин.

6.7 В случае, если УФ-лампа разбилась, необходимо собрать ртуть резиновой грушей и место, где была разлита ртуть, обработать 0,1% раствором марганцевокислого калия.

6.8 Вышедшие из строя УФ-лампы утилизировать как указано в п. 13 настоящего Руководства.

6.9 После отключения вилки шнура от розетки питающей сети прикосновение к штырям вилки в течение 10 сек не допускается.

6.10 Замена УФ- лампы и других радиоэлементов облучателя производить только в ремонтных организациях по медицинскому оборудованию или на предприятии- изготовителе.

6.11 По окончании работы облучателя, помещение, в котором он работал, необходимо тщательно проветрить.

6.12 Аппарат должен храниться в месте, недоступном для детей!

6.13 Запрещается применение облучателя для детей в возрасте моложе 3 лет.

7 ПОРЯДОК РАБОТЫ

7.1 Порядок работы при проведении внутриполостных облучений

7.1.1 Установите в отверстие выдвижного экрана необходимый тубус. **Наденьте защитные очки.**

7.1.2 Подключите шнур питания облучателя в сеть 220 В 50 Гц.

7.1.3 После прогрева лампы в течение 5 мин, которое необходимо для выхода лампы в стабильный режим, приступить к процедуре. Время процедуры контролируется по часам общего назначения.

7.1.4 По истечении времени процедуры, отключите облучатель от сети 220 В при этом лампа гаснет.

7.1.5 Проветрить помещение, в котором работал облучатель.

7.1.6 Повторное включение облучателя проводить только после охлаждения лампы в течение 15 мин.

7.2 Порядок работы при проведении местных облучений

7.2.1 Работа облучателя при местном облучении проводится аналогично, как и при внутрисполостном облучении. При этом выдвижной экран, в котором крепятся сменные тубусы, должен быть снят.

7.2.2 Подключите шнур питания облучателя в сеть 220 В 50 Гц. **Наденьте защитные очки.**

7.2.3 После прогрева лампы в течение 5 мин, которое необходимо для выхода лампы в стабильный режим, приступить к процедуре, направив поток УФ-излучения на определенный для процедуры участок тела пациента. Время процедуры контролируется по часам общего назначения.

7.2.4 После выполнения процедуры облучатель необходимо выключить.

7.2.5 Проветрить помещение, в котором работал облучатель.

7.2.6 Повторное включение облучателя проводить только после охлаждения лампы в течение 15 мин.

ВНИМАНИЕ! Кратковременные включения облучателя в сеть (для проверки работоспособности и т.п.) могут вывести УФ-лампу из строя. Для правильной работы лампы облучатель, включенный в сеть, должен проработать не менее 7-8 мин.

8 ОПРЕДЕЛЕНИЕ БИОДОЗЫ

8.1 Порядок определения биодозы подробно изложен в Инструкции по применению, прилагаемой к облучателю.

9 ПРАВИЛА УХОДА ЗА ИЗДЕЛИЕМ

9.1 В целях стабильной и надежной работы облучателя необходимо выполнять профилактические работы.

9.2 Наружные поверхности корпуса и тубусов облучателя необходимо подвергать дезинфекционной обработке 3 %

раствором перекиси водорода с добавлением 0,5 % средства типа «Лотос» или 1 % раствора хлорамина.

10 РЕСУРСЫ, СРОКИ СЛУЖБЫ И ПОРЯДОК ХРАНЕНИЯ И ТРАНСПОРТИРОВАНИЯ.

10.1 Ресурс изделия до первого среднего ремонта 1000 ч в течение срока службы 8 лет.

Указанные ресурсы, сроки службы и хранения действительны при соблюдении потребителем требований действующей эксплуатационной документации.

10.2 Изделия допускается транспортировать любым видом крытых транспортных средств. Условия транспортирования по ГОСТ 15150 группа 5 (ОЖ4).

10.3 Изделия должны транспортироваться в соответствии с правилами перевозки грузов, действующими на данном виде транспорта.

10.4 Изделия должны храниться в упаковке изготовителя в складских помещениях по условиям хранения 1(Л) по ГОСТ 15150.

11 СВИДЕТЕЛЬСТВО О ПРИЕМКЕ

Облучатель ультрафиолетовый ОУФВ-02 "Солнышко" № _____ соответствует требованиям технических условий ТУ 9444-010-25616222-2004 и признан годным для эксплуатации.

Начальник ОТК

МП _____
личная подпись

расшифровка подписи

число, месяц, год

12 ГАРАНТИИ ИЗГОТОВИТЕЛЯ

12.1 Предприятие - изготовитель гарантирует соответствие изделия требованиям технических условий при соблюдении правил эксплуатации, хранения и транспортирования.

12.2 Гарантийный срок эксплуатации 12 месяцев со дня продажи конечному потребителю.

12.3 Предприятие – изготовитель в течение гарантийного срока производит безвозмездно устранение выявленных дефектов изделия в порядке, установленном законом «О защите прав потребителей», при соблюдении потребителем правил эксплуатации и хранения, сохранности пломб и отсутствия механических повреждений изделия.

13 УТИЛИЗАЦИЯ

13.1 В зависимости от степени эпидемиологической, токсикологической и радиационной опасности, а также негативного воздействия на среду обитания УФ - лампы относятся к классу Г и должны утилизироваться в соответствии с требованиями СанПиН 2.1.7.2790

13.2 Прочие части Облучателя не содержат элементов, веществ и материалов, опасных для жизни, здоровья человека и окружающей среды и не требуют специальных мер безопасности при утилизации.

Утилизация осуществляется на общих основаниях, а при наличии программы сбора и обработки отходов, определенной местными органами власти, утилизация осуществляется в соответствии с этой программой как для бытовых приборов, не содержащих опасных для окружающей среды элементов.

ПРИЛОЖЕНИЕ А
Гарантийный талон

Корешок отрывного талона на гарантийный ремонт
предприятием-изготовителем облучателя ультрафиолетового
ОУФВ-02 «Солнышко»

Линия отреза

Действителен по заполнении

ГАРАНТИЙНЫЙ ТАЛОН

Заполняет изготовитель изделия

Облучатель ультрафиолетовый ОУФВ-02 «Солнышко» № _____

Дата выпуска _____
число, месяц, год

Представитель ОТК _____
штамп ОТК

Адрес для предъявления претензий по качеству:
603070, г. Нижний Новгород, Мещерский бульвар, 7, корп. 2,
пом. 13, 14. ООО «Солнышко».

Тел. (831) 243-79-01, 243-78-99

Подробнее о порядке гарантийного и постгарантийного
обслуживания (ремонта) можно узнать на официальном сайте
предприятия www.solnyshco.com в разделе «Сервис».

Заполняет торговое предприятие

Дата продажи _____
число, месяц, год

Продавец _____
подпись

ПРИЛОЖЕНИЕ Б
Руководство и декларация изготовителя

Таблица 1 -- Помехоэмиссия

<p>Облучатель ультрафиолетовый ОУФв-02 «Солнышко» предназначается для применения в электромагнитной обстановке, определенной ниже. Покупатель или пользователь облучателя ОУФв-02 "Солнышко" должен обеспечить его применение в указанной обстановке</p>		
Испытания на помехоэмиссию	Соответствие	Электромагнитная обстановка – указания
Гармонические составляющие тока по ГОСТ 30804.3.2-2013	Класс С	Облучатель ОУФв-02 "Солнышко" пригоден для применения во всех местах размещения, включая жилые дома и здания, непосредственно подключенные к распределительной электрической сети, питающие жилые дома
Колебания напряжения и фликер по ГОСТ 30804.3.3-2013	Соответствует	
Индустриальные радиопомехи по ГОСТ CISPR 15-2014	Соответствует	Облучатель ОУФв-02 "Солнышко" не следует подключать к другому оборудованию

Таблица 2 - Помехоустойчивость

<p>Облучатель ультрафиолетовый ОУФВ-02 «Солнышко» предназначается для применения в электромагнитной обстановке, определенной ниже. Покупатель или пользователь облучателя ОУФВ-02 "Солнышко" должен обеспечить его применение в указанной обстановке.</p>			
Испытания на помехоустойчивость	Испытательный уровень по МЭК 60601	Уровень соответствия требованиям помехоустойчивости	Электромагнитная обстановка – указания
<p>Электрические разряды (ЭРС) по ГОСТ 30804.4.2-2013</p>	<p>± 6 кВ – контактный разряд ± 8 кВ – воздушный разряд</p>	<p>± 6 кВ – контактный разряд ± 8 кВ – воздушный разряд</p>	<p>Полы помещения должны быть выполнены из дерева, бетона или керамической плитки. Если полы покрыты синтетическим материалом, то относительная влажность воздуха должна составлять не менее 30%</p>

Продолжение таблицы 2 – Помехоустойчивость

Испытания на помехоустойчивость	Испытательный уровень по МЭК 60601	Уровень соответствия требованиям помехоустойчивости	Электромагнитная обстановка – указания
Наносекундные импульсные помехи по ГОСТ 30804.4.4-2013	± 2 кВ – для линий электропитания	± 2 кВ – для линий электропитания	Качество электрической энергии в электрической сети здания должно соответствовать
Микросекундные импульсные помехи большой энергии по ГОСТ 30804.4.5-2013	± 1 кВ – при подаче помех по схеме "провод-провод"	± 1 кВ – при подаче помех по схеме "провод-провод"	типичным условиям коммерческой или
Динамические изменения напряжения электропитания по ГОСТ 30804.4.11-2013	$<5\% U_n$ (прерывание напряжения $>95\% U_n$) в течение 0,5 и 1 периода 40% U_n (провал напряжения 60% U_n) в течение 5 периодов 70% U_n (провал напряжения 30% U_n) в течение 25 периодов 120% U_n (выброс напряжения 20% U_n) в течение 25 периодов $<5\% U_n$ (прерывание напряжения $>95\% U_n$) в течение 5 с	$<5\% U_n$ (прерывание напряжения $>95\% U_n$) в течение 0,5 и 1 периода 40% U_n (провал напряжения 60% U_n) в течение 5 периодов 70% U_n (провал напряжения 30% U_n) в течение 25 периодов 120% U_n (выброс напряжения 20% U_n) в течение 25 периодов $<5\% U_n$ (прерывание напряжения $>95\% U_n$) в течение 5 с	больничной обстановки или распределительной электрической сети, питающие жилые дома

Продолжение таблицы 2 - Помехоустойчивость

Испытания на помехоустойчивость	Испытательный уровень по МЭК 60601	Уровень соответствия требованиям помехоустойчивости	Электромагнитная обстановка – указания
Магнитное поле промышленной частоты по ГОСТ Р 50648	3А/м	3А/м	Уровни магнитного поля промышленной частоты должны соответствовать типичным условиям коммерческой или больничной обстановки

В конструкции облучателя ОУФв-02 "Солнышко" не имеется схемных и конструктивных элементов, воздействие на которые излучаемых и кондуктивных помех по ГОСТ 30804.4.3-2013 и ГОСТ 30804.4.6-2013 повлияло бы на его помехоустойчивость. В связи с этим изготовитель изделия не накладывает ограничений по применению изделия в части пространственного разнеса между портативными и подвижными радиочастотными средствами связи и облучателем ОУФв-02 "Солнышко", а также уровню 3 В/м напряженности поля от этих средств в месте применения облучателя потребителем.